

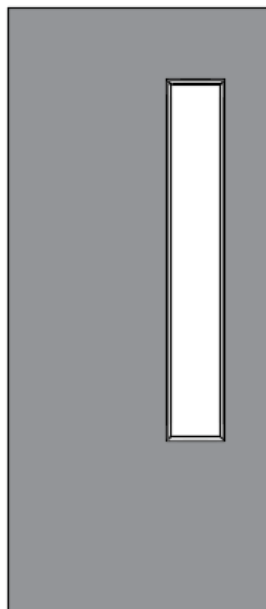
krepel
deuren

**Glasopeningen,
glaslatten & beglazing**

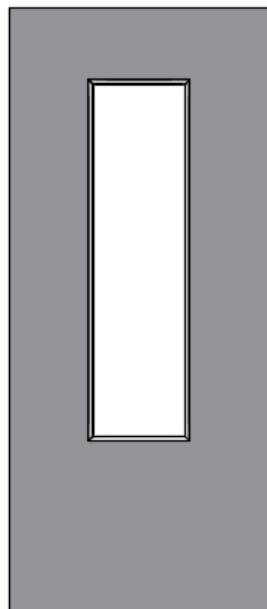


Glasopeningen

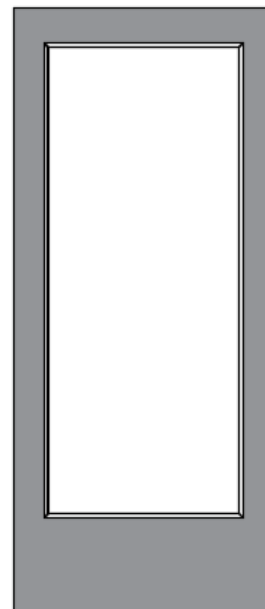
Small



Medium



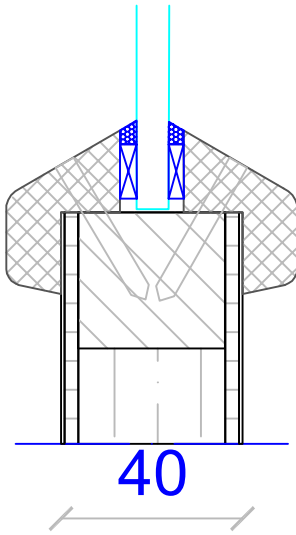
Large



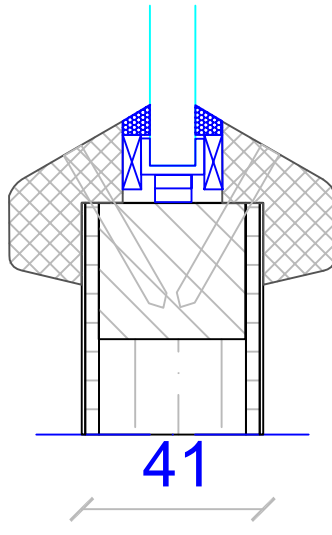
Afwijkende glasopeningen zijn op aanvraag ook mogelijk.



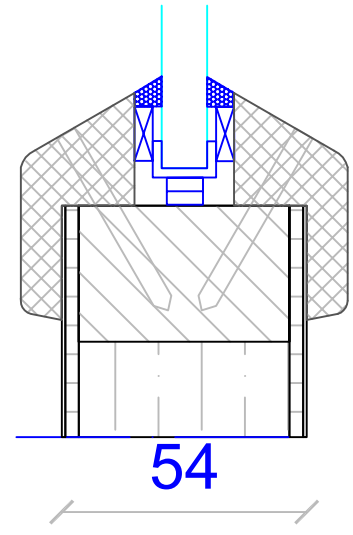
Krepel opent
mogelijkheden



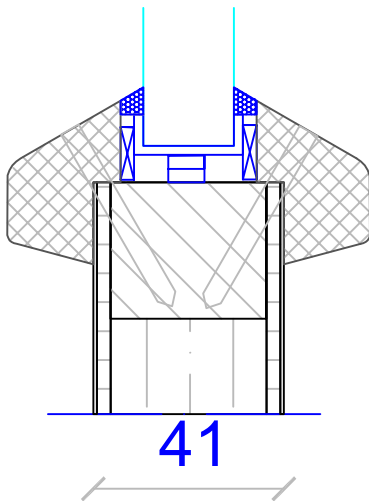
Type 40.00
 Geen eis
 gelaagd 3.3.1,
 glasdikte 6,38 mm
 PE-spatieband wit 4mm
 3mm bij deurdikte 38mm



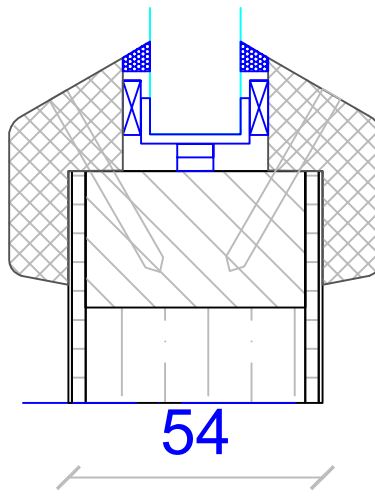
Type 41.30
 EW 30
 Pyrodur 30-203,
 glasdikte 11 mm
 BRW-spatieband wit 5mm
 4mm bij deurdikte 39mm




Type 54.30
 EW 30
 Pyrodur 30-203,
 glasdikte 11 mm
 BRW-spatieband wit 5mm
 4mm bij deurdikte 52mm

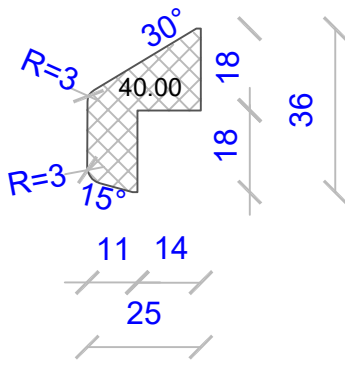


Type 41.60
 EW 60
 Pyrodur 60-202,
 glasdikte 19 mm
 BRW-spatieband wit 4mm
 3mm bij deurdikte 39mm

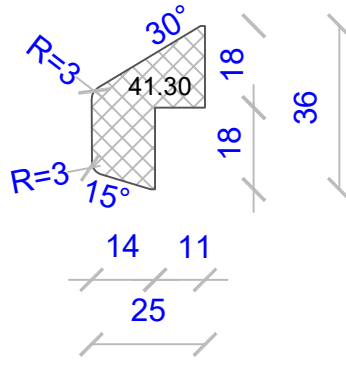


Type 54.60
 EW 60
 Pyrodur 60-202,
 glasdikte 19 mm
 BRW-spatieband wit 4mm
 3mm bij deurdikte 52mm

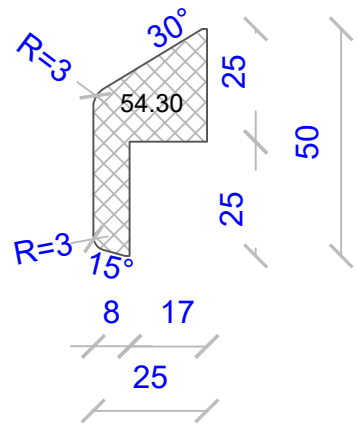
Datum: 23-07-2020	Hardhouten Glaslatten Model 00, 30 en 60 min brandwerend	
Gew. 17-06-2021	2	



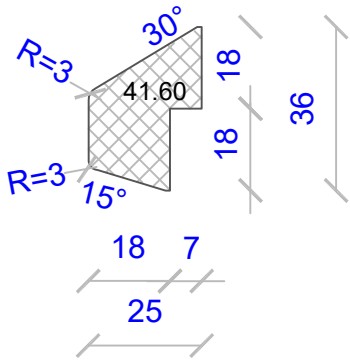
Type 40.00



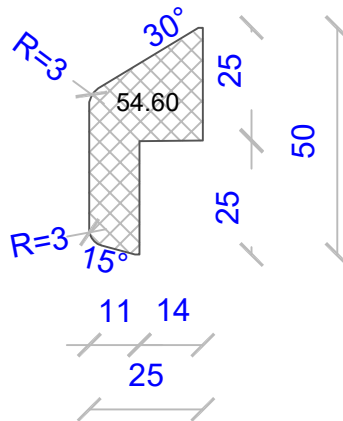
Type 41.30



Type 54.30




Type 41.60



Type 54.60

SPECIFICATIES

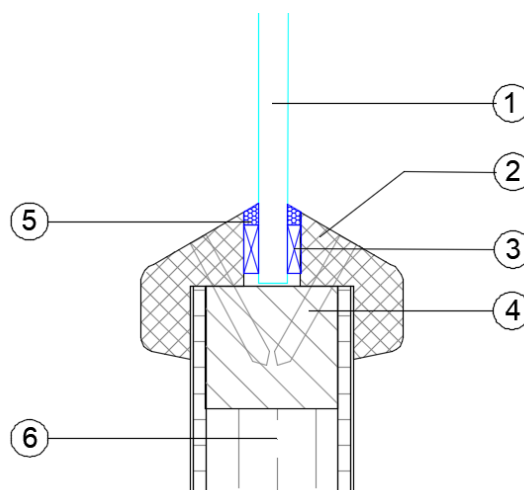
Hout soort:	Hardhout > 550 kg/m ³
Maattolerantie:	± 0,3 mm
Kwaliteit:	FSC mix 70%, Batch homogeen van kleur
Afwerking	A - Blank gelakt B - Wit gegrond (60 mu voorgegrond, RAL 9010)

Datum: 23-07-2020	Hardhouten Glaslatten Model 00, 30 en 60 min brandwerend	
Gew. 17-06-2021		

Beglazingsvoorschrift

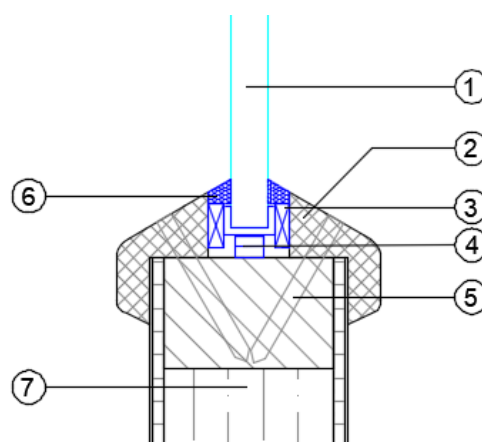
Glasmontage standaard: Bijgeleverde zelfklevende glasband plaatsen op ± 3 mm vanaf de bovenkant van de glaslatten. De glaslatten in de sponning aan één zijde monteren op de deur. Schroef de glaslatten met RVS schroeven 4x50 mm h.o.h. max. 250 mm, opstand van 50 mm. Glaslatten aan de andere zijde op gelijke wijze monteren en de naden tussen het glas en de glaslatten afkitten.

- 1) Standaard beglazing
- 2) Glaslatten 36x25 mm
- 3) Glasband Fiberfrax, 12x4 mm, deurdikte 40 mm
Glasband Fiberfrax, 12x3 mm, deurdikte 38 mm
- 4) RVS schroeven 4x50 mm
- 5) 3 mm standaard kit
- a. Blank gelakt glaslatten: bruin R8016
- b. Wit gegrond glaslatten: wit R9010
- 6) Deurdikte 38 / 40 mm



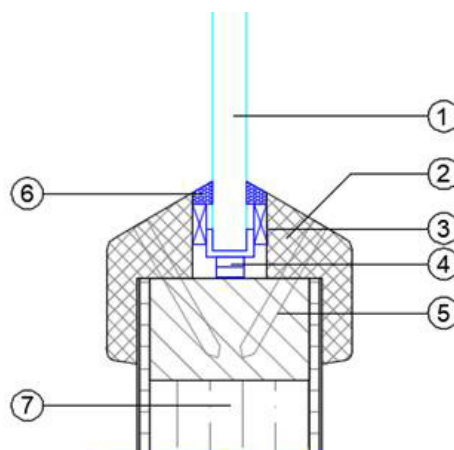
Glasmontage EW 30, deurdikte 41 mm: Bijgeleverde zelfklevende glasband plaatsen op ± 3 mm vanaf de bovenkant van de glaslatten. De glaslatten in de sponning aan één zijde monteren op de deur. Schroef de glaslatten met RVS schroeven 4x50 mm h.o.h. max. 250 mm, opstand van 50 mm. Beglazingsblokjes 100x8x6 mm (lxbxh) plaatsen onder het glas. Glaslatten aan de andere zijde op gelijke wijze monteren en de naden tussen het glas en de glaslatten afkitten.

- 1) EW 30 beglazing
- 2) Glaslatten 36x25 mm
- 3) Glasband Fiberfrax, 12x5 mm, deurdikte 41 mm
Glasband Fiberfrax, 12x4 mm, deurdikte 39 mm
- 4) Minerit blokjes 100x8x6 mm
- 5) RVS schroeven 4x50 mm
- 6) 3 mm standaard kit
- a. Blank gelakt glaslatten: bruin R8016
- b. Wit gegrond glaslatten: wit R9010
- 7) Deurdikte 39 / 41 mm



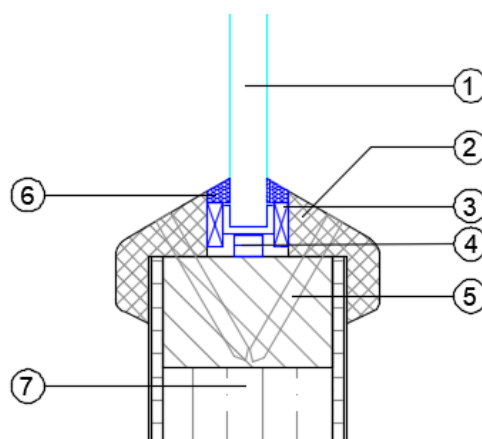
Glasmontage EW 30, deurdikte 54 mm: Bijgeleverde zelfklevende glasband plaatsen op ± 3 mm vanaf de bovenkant van de glaslatten. De glaslatten in de sponning aan één zijde monteren op de deur. Schroef de glaslatten met RVS schroeven 4x50 mm h.o.h. max. 250 mm, opstand van 50 mm. Beglazingsblokjes 100x8x6 mm (lxbxh) plaatsen onder het glas. Glaslatten aan de andere zijde op gelijke wijze monteren en de naden tussen het glas en de glaslatten afkitten.

- 1) EW 30 beglazing
- 2) Glaslatten 50x25 mm
- 3) Glasband Fiberfrax, 12x5 mm, deurdikte 54 mm
Glasband Fiberfrax, 12x4 mm, deurdikte 52 mm
- 4) Minerit blokjes 100x8x6 mm
- 5) RVS schroeven 4x50 mm
- 6) 3 mm standaard kit
- 7) Deurdikte 52 / 54 mm



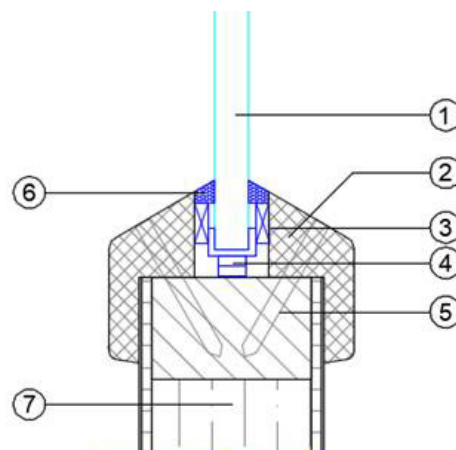
Glasmontage EW 60, deurdikte 41 mm: Bijgeleverde zelfklevende glasband plaatsen op ± 3 mm vanaf de bovenkant van de glaslatten. De glaslatten in de sponning aan één zijde monteren op de deur. Schroef de glaslatten met RVS schroeven 4x50 mm h.o.h. max. 250 mm, opstand van 50 mm. Beglazingsblokjes 100x18x6 mm (lxbxh) plaatsen onder het glas. Glaslatten aan de andere zijde op gelijke wijze monteren en de naden tussen het glas en de glaslatten afkitten.

- 1) EW 60 beglazing
- 2) Glaslatten 36x25 mm
- 3) Glasband Fiberfrax, 12x4 mm, deurdikte 41 mm
Glasband Fiberfrax, 12x3 mm, deurdikte 39 mm
- 4) Minerit blokjes 100x18x6 mm
- 5) RVS schroeven 4x50 mm
- 6) 3 mm standaard kit
- 7) Deurdikte 39 / 41 mm



Glasmontage EW 60, deurdikte 54 mm: Bijgeleverde zelfklevende glasband plaatsen op ± 3 mm vanaf de bovenkant van de glaslatten. De glaslatten in de sponning aan één zijde monteren op de deur. Schroef de glaslatten met RVS schroeven 4x50 mm h.o.h. max. 250 mm, opstand van 50 mm. Beglazingsblokjes 100x18x6 mm (lxbxh) plaatsen onder het glas. Glaslatten aan de andere zijde op gelijke wijze monteren en de naden tussen het glas en de glaslatten afkitten.

- 1) EW 60 beglazing
- 2) Glaslatten 50x25 mm
- 3) Glasband Fiberfrax, 12x4 mm, deurdikte 54 mm
Glasband Fiberfrax, 12x3 mm, deurdikte 52 mm
- 4) Minerit blokjes 100x18x6 mm
- 5) RVS schroeven 4x50 mm
- 6) 3 mm standaard kit
- 7) Deurdikte 52 / 54 mm





Postadres
Postbus 2
7380 AA Klarenbeek

Bezoekadres

Kopermolenweg 14
7382 BP Klarenbeek

Tel 055 30 11341
Fax 055 30 12152
Email info@krepel.nl



FSC® C007372
The mark of
responsible forestry

krepeldeuren.nl