

Notitie

betreft: Krepel deuren, geluidisolatie deurconstructies
datum: 7 juni 2023
referentie: RA/RA/KS/A 2764-7-NO-001

In opdracht van Krepel Deuren bv te Klarenbeek zijn metingen uitgevoerd in het Laboratorium voor Akoestiek van Peutz om geluidisolatie van een deurconstructie te bepalen. De onderzoeksresultaten zijn vastgelegd in meetrapport nr. A 2764-1-RA-001 d.d. 30-06-2015. Naast de meetresultaten zijn in dit rapport ook de gehanteerde normen en richtlijnen, de meetsituatie, de meetmethode, de meetnauwkeurigheid en de omgevingscondities omschreven.

Een van de geteste deurconstructies was (zie ook notitie A 2764-1-NO-004 d.d. 28 september 2015 = samenvatting van onderzoek):

Kozijn

Type; **CNS1 met dubbele kierdichting**
Materiaal; hardhout (meranti)
Massa; 550 kg/m³
Afmetingen; b x h = 114 x 90 mm
Kierdichting; zijkanten + bovenzijde dubbel Deventer kaderprofiel S6699BS

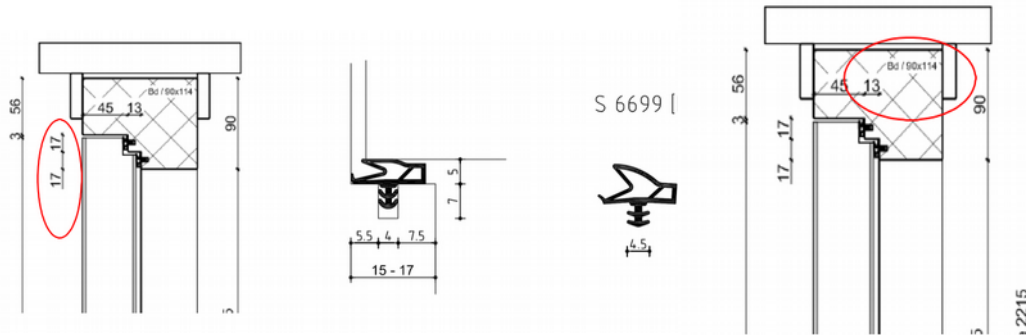
Deurblad

Type; **Krepel DIGW1801**
Opbouw; 4 x 11 mm dik spaanplaat aan weerszijde voorzien van een 4 mm dikke hardboard beplating en een 0,8 mm dikke HPL beplating, met hardhout randhout
Afmetingen; b x h x d = 872 x 2131 x 54 mm
Massa; 69,0 kg (ca. 37 kg/m²)
Kierdichting; valdorpel EllenMatic Soundproof in combinatie met een Deventer kaderprofiel type S715BS aan de onderzijde
Sluiting; Nemeff meerpuntsluiting 5100 serie

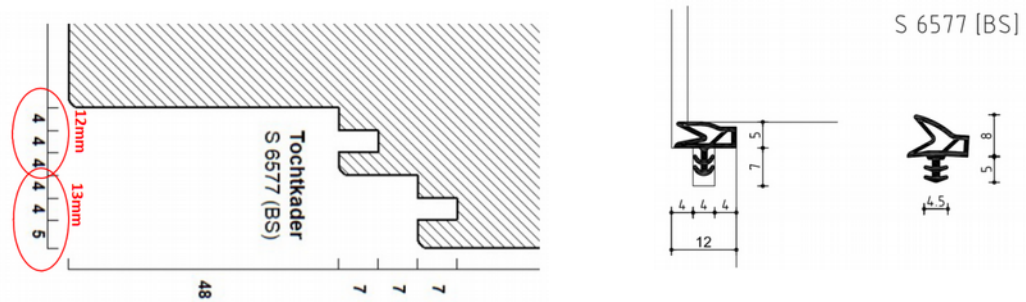
De gemeten luchtgeluidisolatie bedraagt:

in de gebruikstoestand **$R_w(C;C_{tr}) = 42(-2;-5)$ dB**
met kieren afgetaped = deurbladwaarde **$R_w(C;C_{tr}) = 43(-1;-5)$ dB**

Het hierbij toegepaste kozijn bezit een 2 x 17 mm aanslag met een Deventer kaderprofiel type S6699BS met afmetingen van het kozijnhout b x h = 90 x 114 mm (zie figuren).



Indien de aanslag wordt gewijzigd naar 1 x 12 mm en 1 x 13 mm en Deventer kaderprofielen type S6577BS worden toegepast en de kozijn afmetingen worden gereduceerd tot b x h = 67 x 114 mm mag verwacht worden dat de geluidisolatie gelijk zal blijven.



RA
Mook,

Deze notitie bevat 2 pagina's